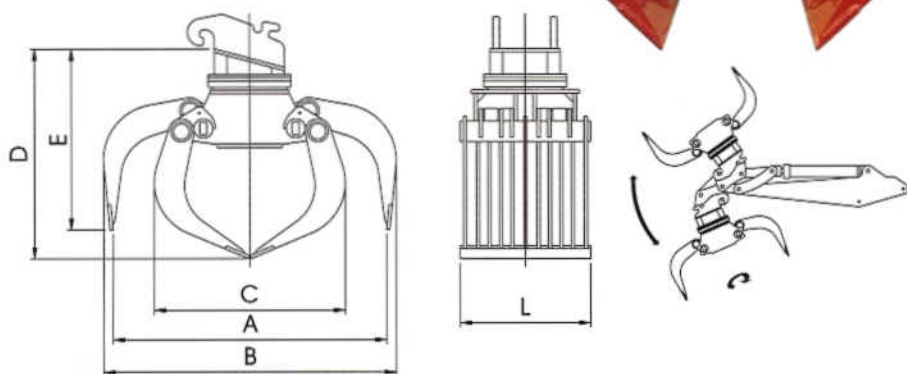
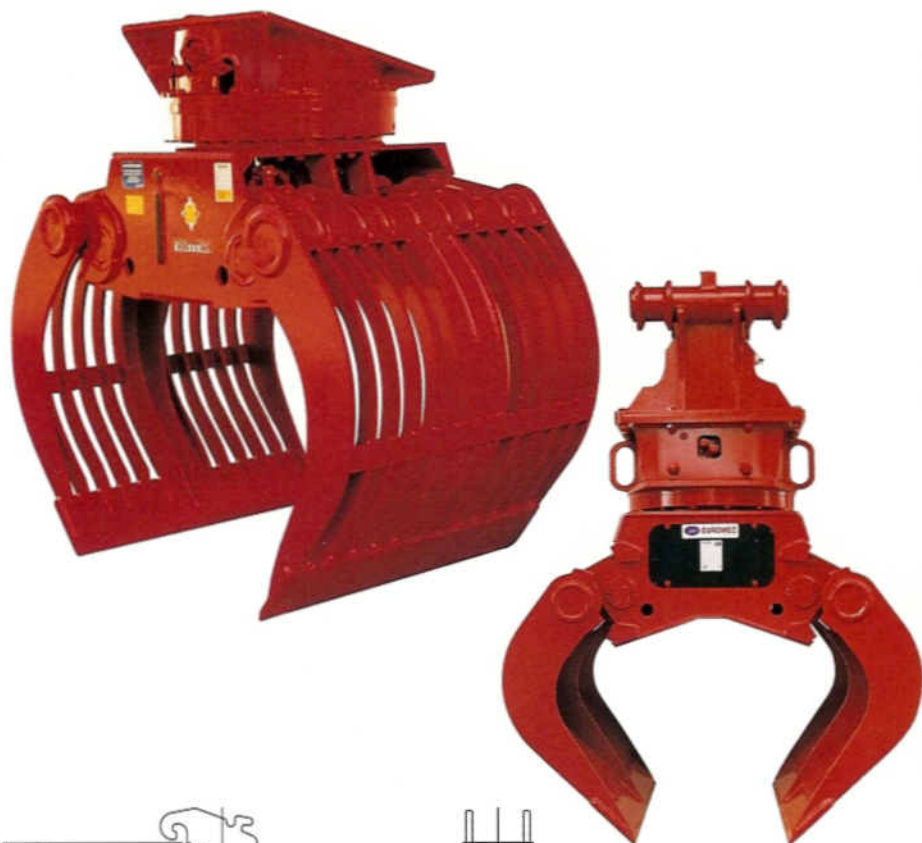


**PINZE IDRAULICHE
DEMOLITRICI E
SELEZIONATRICI**

**HYDRAULIC
DEMOLITION AND
SORTING TONGS**

**PINCES
HYDRAULIQUES
À DÉMOLITION ET
TRIEUSES**

**PINZAS
HIDRÁULICAS
PARA LA
DEMOLICIÓN
Y PINZAS
ESCOGEDORAS**



Icon	Lt	Kg	MPa	KG	Lt/min.	Icon	ROTATION 360°			mm.						Ton
							MPa	Lt/min.	Icon	A	B	C	D	E	L	
I.450/04	40	190	30	2320	30	1/2"	30	10	3/8"	970	1000	670	790	770	370	3 - 6
I.450/10	100	360	30	2500	40	1/2"	30	12	3/8"	1350	1400	800	940	890	450	6 - 10
I.450/22	220	720	30	3300	40	1/2"	30	18	3/8"	1800	1980	1110	1240	1120	600	9 - 15
I.450/50	500	840	28	3550	50	3/4"	12	30	3/8"	1800	1800	1230	1400	1230	850	12 - 17
I.450/60	600	900	28	3550	50	3/4"	12	30	3/8"	1800	1800	1230	1400	1230	1000	14 - 20
I.450/80	800	1390	28	5900	80	3/4"	12	30	3/8"	2000	2060	1360	1620	1440	1000	16 - 24
I.450/100	1000	1540	28	5320	80	3/4"	12	30	3/8"	2200	2280	1490	1740	1490	1000	18 - 30
I.450/115	1150	1620	28	5320	80	3/4"	12	30	3/8"	2200	2280	1490	1740	1490	1150	20 - 32
I.450/130	1300	1700	28	5320	80	3/4"	12	30	3/8"	2200	2280	1490	1740	1490	1300	23 - 37

• DATI E PESI NON SONO IMPEGNATIVI, LA DITTA SI RISERVA DI APPORTARE MODIFICHE SENZA PREAVVISO
 • DATA AND WEIGHTS ARE NOT BINDING, THE COMPANY RESERVES ITSELF THE RIGHT TO MAKE IMPROVING AMENDMENTS WITHOUT NOTICE
 • DONNÉES ET POIDS NE SONT PAS ENGAGÉANTS, LA SOCIÉTÉ SE RÉSERVE LE DROIT DE FAIRE DES CHANGEMENTS SANS PREAVIS
 • DATOS Y PESOS NO SON VINCULANTES, LA EMPRESA SE RESERVA DE APORTAR MODIFICACIONES SIN ADVERTENCIA PREVIA