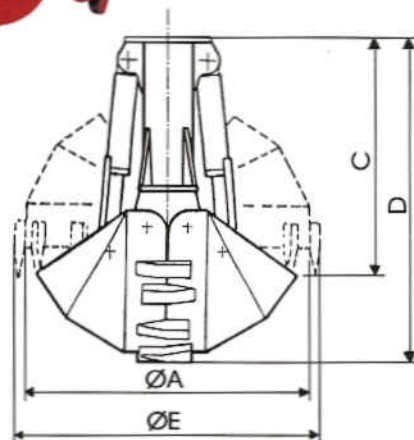


**BENNE  
IDRAULICHE PER  
SCAVI CIRCOLARI**

**HYDRAULIC  
BUCKETS  
FOR CIRCULAR  
EXCAVATIONS**

**BENNES  
HYDRAULIQUES  
À EXCAVATIONS  
CIRCULAIRES**

**CUCHARAS  
HIDRÁULICAS  
PARA LAS  
EXCAVACIONES  
CIRCULARES**



ROTATORE • ROTATOR  
ROTATEUR • ROTATOR

RH/705	20	15	1/2" G

						mm.						
						ØA	C	D	ØE			
I.511/120	220	2	30	8	700	1200	1150	1460	1330	1,2	RH/705	15-24
I.511/140	390	2	30	8	820	1400	1150	1560	1530	1,8	RH/705	15-24
I.511/150	420	2	30	8	840	1500	1150	1650	1630	2	RH/705	15-24

(1) pesi senza rotatore  
weights without rotator  
poids sans rotateur  
peso sin rotator

• DATI E PESI NON SONO IMPEGNATIVI, LA DITTA SI RISERVA DI APPORTARE MODIFICHE SENZA PREAVVISO  
• DATA AND WEIGHTS ARE NOT BINDING, THE COMPANY RESERVES ITSELF THE RIGHT TO MAKE IMPROVING AMENDMENTS WITHOUT NOTICE  
• DONNÉES ET POIDS NE SONT PAS ENGAGÉANTS, LA SOCIÉTÉ SE RESERVE LE DROIT DE FAIRE DES CHANGEMENTS SANS PRÉAVIS  
• DATOS Y PESOS NO SON VINCULANTES, LA EMPRESA SE RESERVA DE APORTAR MODIFICACIONES SIN ADVERTENCIA PREVIA