

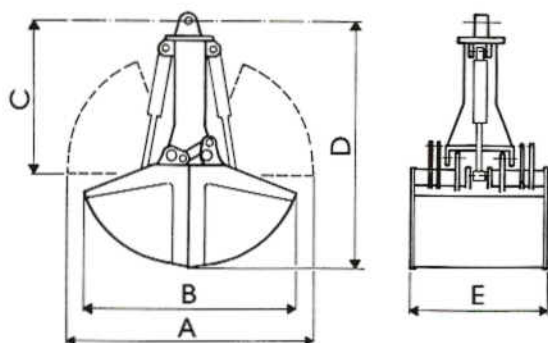


**BENNE  
IDRAULICHE DA  
CARICO A CILINDRI  
VERTICALI**

**HYDRAULIC  
LOADING BUCKETS  
WITH VERTICAL  
CYLINDERS**

**BENNES  
HYDRAULIQUES  
À CHARGE AVEC  
VÉRINS VERTICAUX**

**CUCHARAS  
HIDRÁULICAS  
PARA LA  
CARGA CON  
CILINDROS  
VERTICALES**



	ROTATORE ROTATEUR	ROTATOR ROTATOR
RH/708	20 MPa	20 Lt/min.
RH/715	20 MPa	20 Lt/min.

							mm.							
							A	B	C	D	E			
I.535/135	1350	2	30	-	1320	2400	2030	1240	2090	1000	4,5	RH/708	18-30	
I.535/175	1750	2	30	-	1420	2400	2030	1240	2090	1300	5,5	RH/708	23-37	
I.535/200	2000	2	30	-	1520	2400	2030	1240	2090	1500	6	RH/715	23-37	

(1) pesi senza rotatore  
weights without rotator  
poids sans rotateur  
peso sin rotator

• DATI E PESI NON SONO IMPEGNATIVI, LA DITTA SI RISERVA DI APPORTARE MODIFICHE SENZA PREAVVISO  
• DATA AND WEIGHTS ARE NOT BINDING, THE COMPANY RESERVES ITSELF THE RIGHT TO MAKE IMPROVING AMENDMENTS WITHOUT NOTICE  
• DONNÉES ET POIDS NE SONT PAS ENGAGÉANTS, LA SOCIÉTÉ SE RESERVE LE DROIT DE FAIRE DES CHANGEMENTS SANS PRÉAVIS  
• DATOS Y PESOS NO SON VINCULANTES, LA EMPRESA SE RESERVA DE APORTAR MODIFICACIONES SIN ADVERTENCIA PREVIA