

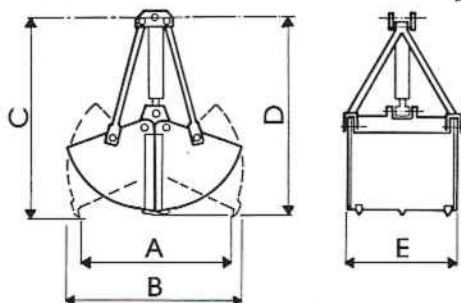


**BENNE IDRAULICHE  
DA SCAVO E CARICO  
A CILINDRO VERTICALE**

**HYDRAULIC  
EXCAVATING AND  
LOADING BUCKETS WITH  
VERTICAL CYLINDER**

**BENNES HYDRAULIQUES  
À EXCAVATION ET  
CHARGE AVEC VÉRIN  
VERTICAL**

**CUCHARAS  
HIDRÁULICAS PARA  
LA EXCAVACIÓN  
Y LA CARGA CON  
CILINDRO VERTICAL**



ROTATORE • ROTATOR ROTATEUR • ROTATOR			
RG/30-1AS	17	5	1/2" G

Model	Lt	N°	MPa	N°	Kg <sup>(1)</sup>	mm.				E	Ton	Ton	Ton
						A	B	C	D				
1.576/8	75	1	20	3	110	1050	960	1090	1140	250	0,3	RG/30-1AS	0,4 - 0,8
1.576/12	90	1	20	3	125	1050	960	1090	1140	300	0,35	RG/30-1AS	0,5 - 0,9
1.576/14	120	1	20	3	150	1050	960	1090	1140	400	0,4	RG/30-1AS	0,6 - 1,1
1.576/16	180	1	20	5	175	1050	960	1090	1140	600	0,55	RG/30-1AS	0,8 - 1,6
1.576/25	210	1	20	7	200	1050	960	1090	1140	700	0,65	RG/30-1AS	0,9 - 1,8
1.576/30	240	1	20	7	215	1050	960	1150	1200	800	0,7	RG/30-1AS	0,9 - 1,8
1.576/50	300	1	20	9	240	1050	960	1150	1200	1000	0,75	RG/30-1AS	1 - 2

(1) pesi senza rotatore  
weights without rotator  
poids sans rotateur  
peso sin rotator

• DATI E PESI NON SONO IMPEGNATIVI, LA DITTA SI RISERVA DI APPORTARE MODIFICHE SENZA PREAVVISO  
• DATA AND WEIGHTS ARE NOT BINDING, THE COMPANY RESERVES ITSELF THE RIGHT TO MAKE IMPROVING AMENDMENTS WITHOUT NOTICE  
• DONNÉES ET POIDS NE SONT PAS ENGAGÉANTS, LA SOCIÉTÉ SE RESERVE LE DROIT DE FAIRE DES CHANGEMENTS SANS PRÉAVIS  
• DATOS Y PESOS NO SON VINCULANTES, LA EMPRESA SE RESERVA DE APORTAR MODIFICACIONES SIN ADVERTENCIA PREVIA