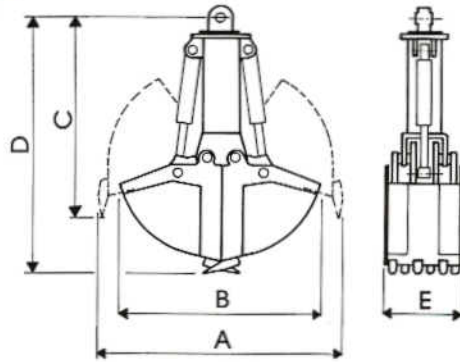


**BENNE
IDRAULICHE DA
SCAVO A CILINDRI
VERTICALI**

**HYDRAULIC
EXCAVATING
BUCKETS WITH
VERTICAL
CYLINDERS**

**BENNES
HYDRAULIQUES À
EXCAVATION AVEC
VÉRINS VERTICAUX**

**CUCHARAS
HIDRÁULICAS
PARA LE
EXCAVACIÓN
CON CILINDROS
VERTICALES**



| | | | |
|--|----|----|--------|
| ROTATORE • ROTATOR ROTATEUR • ROTATOR | | | |
| | | | |
| RH/705 | 20 | 15 | 1/2" G |

| | | | | | | mm. | | | | | | | |
|----------|-----|----|-----|----|-------------------|------|------|------|------|-----|-----|--------|---------|
| | Lt | N° | MPa | N° | Kg ⁽¹⁾ | A | B | C | D | E | Ton | RH/705 | Ton |
| I.584/33 | 330 | 2 | 30 | 6 | 780 | 1810 | 1500 | 1490 | 1900 | 500 | 1,5 | RH/705 | 13 - 20 |
| I.584/40 | 400 | 2 | 30 | 6 | 800 | 1810 | 1500 | 1490 | 1900 | 600 | 1,9 | RH/705 | 13 - 20 |
| I.584/47 | 470 | 2 | 30 | 6 | 830 | 1810 | 1500 | 1490 | 1900 | 700 | 2,1 | RH/705 | 13 - 20 |
| I.584/54 | 540 | 2 | 30 | 6 | 850 | 1810 | 1500 | 1490 | 1900 | 800 | 2,3 | RH/705 | 13 - 20 |

(1) pesi senza rotatore
weights without rotator
poids sans rotateur
peso sin rotator

• DATI E PESI NON SONO IMPEGNATIVI, LA DITTA SI RISERVA DI APPORTARE MODIFICHE SENZA PREAVVISO
• DATA AND WEIGHTS ARE NOT BINDING, THE COMPANY RESERVES ITSELF THE RIGHT TO MAKE IMPROVING AMENDMENTS WITHOUT NOTICE
• DONNÉES ET POIDS NE SONT PAS ENGAGÉANTS, LA SOCIÉTÉ SE RÉSERVE LE DROIT DE FAIRE DES CHANGEMENTS SANS PRÉAVIS
• DATOS Y PESOS NO SON VINCULANTES, LA EMPRESA SE RESERVA DE APORTAR MODIFICACIONES SIN ADVERTENCIA PREVIA