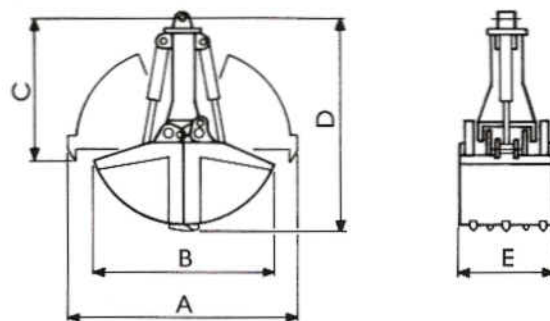


**BENNE IDRAULICHE
DA SCAVO A
CILINDRI VERTICALI**

**HYDRAULIC
EXCAVATING
BUCKETS WITH
VERTICAL CYLINDERS**

**BENNES
HYDRAULIQUES
À EXCAVATION AVEC
VÉRINS VERTICAUX**

**CUCHARAS
HIDRÁULICAS
PARA LA
EXCAVACIÓN
CON CILINDROS
VERTICALES**



	ROTATORE • ROTATOR ROTATEUR • ROTATOR			
RH/708	20	20	1/2" G	
RH/715	20	20	1/2" G	

	Lt					mm.							
						A	B	C	D	E			
1.585/70	700	2	30	6	1200	2130	1650	1520	2080	800	2,8	RH/708	18 - 30
1.585/90	900	2	30	8	1320	2130	1650	1520	2080	1000	3,4	RH/708	18 - 30
1.585/120	1200	2	30	10	1440	2130	1650	1520	2080	1300	4	RH/708	18 - 30
1.586/185	1850	2	30	-	2300	2570	2300	1940	2750	1350	7	RH/715	28 - 45
1.586/215	2150	2	30	-	2350	2570	2300	1940	2750	1500	7,5	RH/715	28 - 45
1.586/250	2500	2	30	-	2450	2570	2300	1940	2750	1700	8	RH/715	28 - 45

(1) pesi senza rotatore
weights without rotator
poids sans rotateur
peso sin rotator

• DATI E PESI NON SONO IMPEGNATIVI, LA DITTA SI RISERVA DI APPORTARE MODIFICHE SENZA PREAVVISO
• DATA AND WEIGHTS ARE NOT BINDING, THE COMPANY RESERVES ITSELF THE RIGHT TO MAKE IMPROVING AMENDMENTS WITHOUT NOTICE
• DONNÉES ET POIDS NE SONT PAS ENGAGÉANTS, LA SOCIÉTÉ SE RESERVE LE DROIT DE FAIRE DES CHANGEMENTS SANS PRÉAVIS
• DATOS Y PESOS NO SON VINCULANTES, LA EMPRESA SE RESERVA DE APORTAR MODIFICACIONES SIN ADVERTENCIA PREVIA