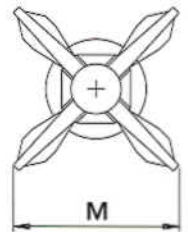
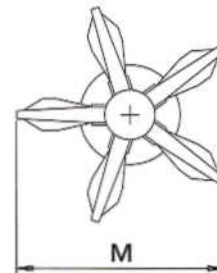
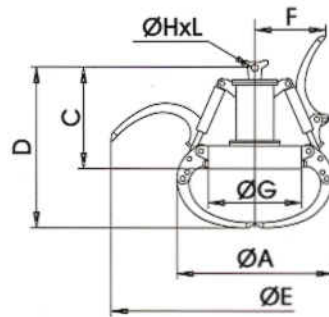
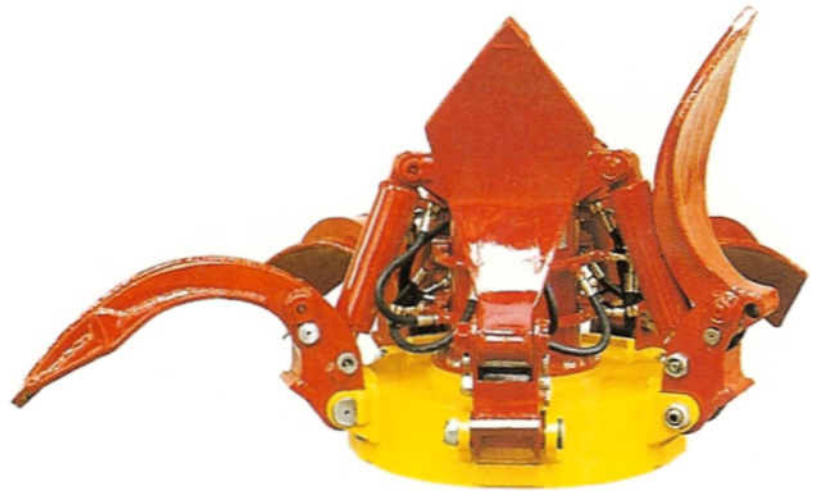


**POLIP  
IDRAULICI CON  
ELETTROMAGNETE**

**HYDRAULIC  
GRABS WITH  
ELECTROMAGNET**

**GRAPPINS  
HYDRAULIQUES  
AVEC  
ÉLECTRO-AIMANT**

**PULPOS  
HIDRÁULICOS CON  
ELECTROIMÁN**



|  |    |    |      |  |  |      |
|--|----|----|------|--|--|------|
| ROTATORE • ROTATOR<br>ROTATEUR • ROTATOR |    |    |      |  |  | 200° |
| RT/503                                   | 16 | 13 | 1/2" |  |  |      |

| GRABS  | ELECTROMAGNET |     | TOT. | mm. |         |     |     |     |     |      |     |      |     |      |      |     | Ton | Ton  | Ton   | Ton |        |         |      |
|--|---------------|-----|------|-----|---------|-----|-----|-----|-----|------|-----|------|-----|------|------|-----|-----|------|-------|-----|--------|---------|------|
|  | N°            | Lt  |      | MPa | Lt/min. | Kg  | Kw  | Vcc | Kg  | Kg   | Kg  | ØA   | C   | D    | ØE   | F   |     |      |       |     | ØG     | M       | ØHxL |
| PH/4-25  | 4             | 250 | 25   | 60  | 1/2"    | 210 | 0,5 | 24  | 230 | 2000 | 440 | 1010 | 665 | 1050 | 1860 | 440 | 600 | 1370 | 33x85 | 2,3 | -      | 1,2-2,4 | 4-10 |
| PH/4-40  | 4             | 400 | 25   | 80  | 1/2"    | 245 | 0,5 | 24  | 230 | 2000 | 475 | 1130 | 665 | 1130 | 2000 | 520 | 600 | 1470 | 33x85 | 2,3 | -      | 1,6-2,8 | 4-10 |
| PH/5-25  | 5             | 250 | 25   | 70  | 1/2"    | 245 | 0,5 | 24  | 230 | 2000 | 475 | 1010 | 665 | 1050 | 1860 | 440 | 600 | 1700 | 33x85 | 2,9 | -      | 1,6-2,8 | 5-12 |
| PH/5-40  | 5             | 400 | 25   | 90  | 1/2"    | 290 | 0,5 | 24  | 230 | 2000 | 520 | 1130 | 665 | 1130 | 2000 | 520 | 600 | 1820 | 33x85 | 2,9 | -      | 1,6-2,8 | 5-12 |
| <b>CON ROTATORE • WITH ROTATOR • AVEC ROTATEUR • CON ROTATOR</b> |               |     |      |     |         |     |     |     |     |      |     |      |     |      |      |     |     |      |       |     |        |         |      |
| PH/4G-25   | 4             | 250 | 25   | 60  | 1/2"    | 228 | 0,5 | 24  | 230 | 2000 | 458 | 1010 | 690 | 1075 | 1860 | 440 | 600 | 1370 | 30x97 | 2,3 | RT/503 | 1,2-2,4 | 4-10 |
| PH/4G-40   | 4             | 400 | 25   | 80  | 1/2"    | 272 | 0,5 | 24  | 230 | 2000 | 502 | 1130 | 690 | 1155 | 2000 | 520 | 600 | 1470 | 35x80 | 2,3 | RT/503 | 1,6-2,8 | 4-10 |
| PH/5G-25   | 5             | 250 | 25   | 70  | 1/2"    | 265 | 0,5 | 24  | 230 | 2000 | 495 | 1010 | 690 | 1075 | 1860 | 440 | 600 | 1700 | 30x97 | 2,3 | RT/503 | 1,6-2,8 | 5-12 |
| PH/5G-40   | 5             | 400 | 25   | 90  | 1/2"    | 310 | 0,5 | 24  | 230 | 2000 | 540 | 1130 | 690 | 1155 | 2000 | 520 | 600 | 1820 | 30x97 | 2,3 | RT/503 | 1,6-2,8 | 5-12 |

• DATI E PESI NON SONO IMPEGNATIVI, LA DITTA SI RISERVA DI APPORTARE MODIFICHE SENZA PREAVVISO  
 • DATA AND WEIGHTS ARE NOT BINDING, THE COMPANY RESERVES ITSELF THE RIGHT TO MAKE IMPROVING AMENDMENTS WITHOUT NOTICE  
 • DONNÉES ET POIDS NE SONT PAS ENGAGEANTS, LA SOCIÉTÉ SE RESERVE LE DROIT DE FAIRE DES CHANGEMENTS SANS PRÉAVIS  
 • DATOS Y PESOS NO SON VINCULANTES, LA EMPRESA SE RESERVA DE APORTAR MODIFICACIONES SIN ADVERTENCIA PREVIA

(\*) a richiesta on request sur demande a petición  
 (s) standard standard standard estándar

(/) non previsto not available pas prévu no previsto

(D - B) Per rottami o materiali molto ingombranti For very big size scrap or materials Pour ferrailles ou matériaux très encombrants Para chatarras o materiales muy voluminosos  
 (C) Per materiali di piccola pezzatura e leggeri For small size and light materials Pour matériaux de petit format et légers Para materiales de pequeño tamaño y livianos