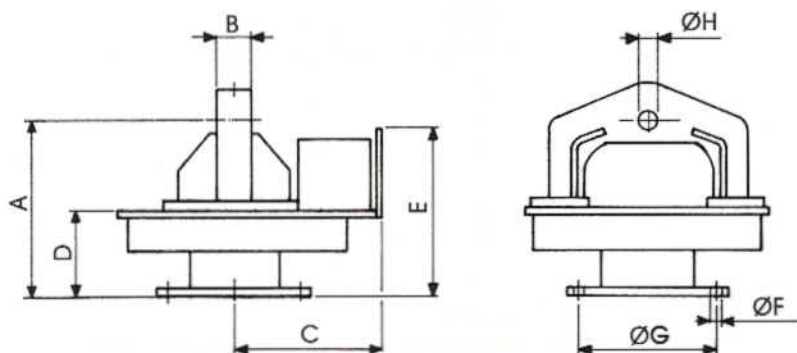


**ROTATORI
IDRAULICI**

*HYDRAULIC
ROTATORS*

**ROTATEURS
HYDRAULIQUES**

*ROTADORES
HIDRÁULICOS*



Icon	Ton	Kg	°	MPa	L/min	Inch		N.m	mm									
						Icon	Icon		A	ØB	C	D	ØE	ØF	ØG	ØH		
RE- 9/45	8	230	360°	12	30	30	M22X1,5	3/4" G	500	4000	408	100	340	198	390	300/340	21/25	60
RE- 15	15	365	360°	12	30	40	M22X1,5	3/4" G	750	6000	480	100	425	270	480	360	25	60

• DATI E PESI NON SONO IMPEGNATIVI, LA DITTA SI RISERVA DI APPORTARE MODIFICHE SENZA PREAVVISO
 • DATA AND WEIGHTS ARE NOT BINDING, THE COMPANY RESERVES ITSELF THE RIGHT TO MAKE IMPROVING AMENDMENTS WITHOUT NOTICE
 • DONNÉES ET POIDS NE SONT PAS ENGAGEANTS, LA SOCIÉTÉ SE RÉSERVE LE DROIT DE FAIRE DES CHANGEMENTS SANS PRÉAVIS
 • DATOS Y PESOS NO SON VINCULANTES, LA EMPRESA SE RESERVA DE APORTAR MODIFICACIONES SIN ADVERTENCIA PREVIA