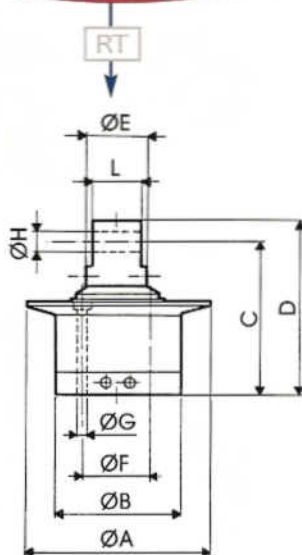
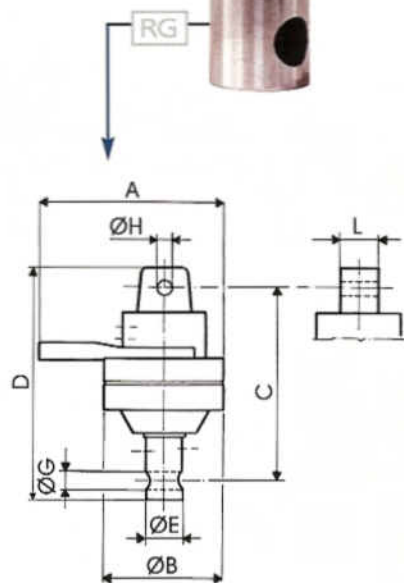
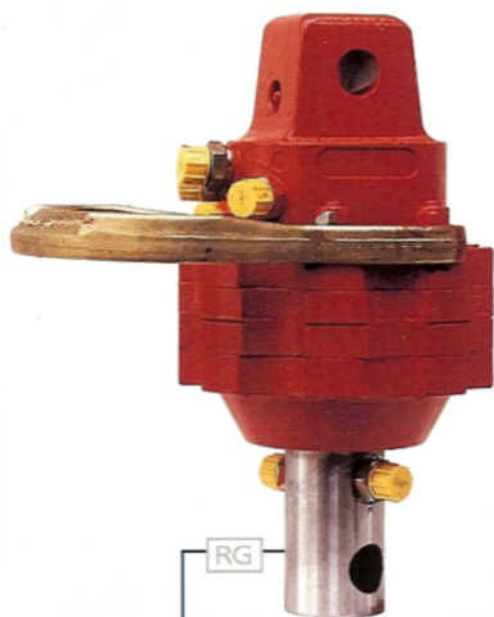


ROTATORI  
IDRAULICI

HYDRAULIC  
ROTATORS

ROTATEURS  
HYDRAULIQUES

ROTADORES  
HIDRÁULICOS



											A	ØB	C	D	ØE	ØF	ØG	ØH	L
	Ton	Kg	360°	L/min	MPa	3/8" G	3/8" G	N.m	N.m	mm	mm	mm	mm	mm	mm	mm	mm	mm	mm
RG/30-1AS	3	17	360°	17	25	5	3/8" G	3/8" G	320	700	234	158	240	303	49,5	-	26	25	60
RG/45-1AS	4,5	24	360°	17	25	6	3/8" G	3/8" G	450	1100	241	172	274	342	59	-	30	30	74
RT/503	3	31	360°	16	30	7	M18x1,5	M18x1,5	450	830	-	207	220	257	97	173	17	30	-
RT/506	6	40	360°	16	30	7	1/2" G	1/2" G	500	960	298	201	259	297	97	173	17	35	-
RT/517	17	65	360°	25	35	14	1/2" G	1/2" G	1000	3200	320	245	318	368	124	203	21	50	100

• DATI E PESI NON SONO IMPEGNATIVI, LA DITTA SI RISERVA DI APPORTARE MODIFICHE SENZA PREAVVISO  
 • DATA AND WEIGHTS ARE NOT BINDING, THE COMPANY RESERVES ITSELF THE RIGHT TO MAKE IMPROVING AMENDMENTS WITHOUT NOTICE  
 • DONNÉES ET POIDS NE SONT PAS ENGAGEANTS, LA SOCIÉTÉ SE RÉSERVE LE DROIT DE FAIRE DES CHANGEMENTS SANS PRÉAVIS  
 • DATOS Y PESOS NO SON VINCULANTES, LA EMPRESA SE RESERVA DE APORTAR MODIFICACIONES SIN ADVERTENCIA PREVIA