

ROTATORI  
IDRAULICI

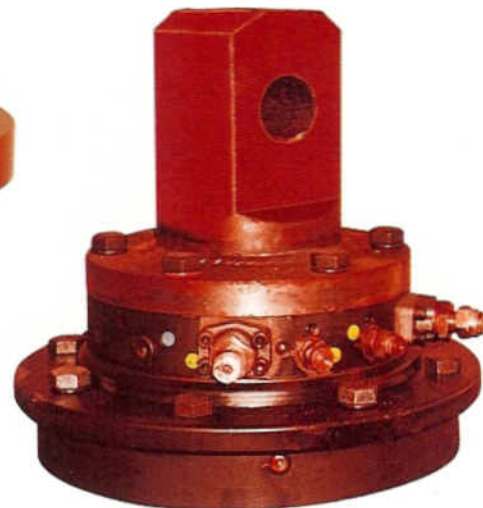
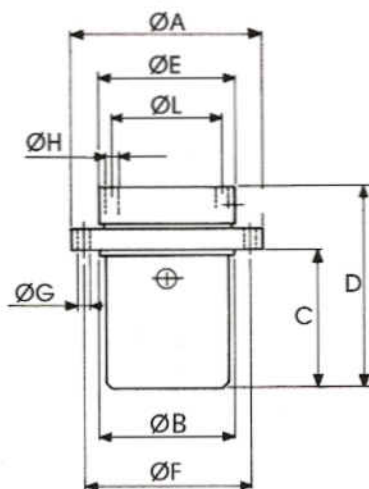
HYDRAULIC  
ROTATORS

ROTATEURS  
HYDRAULIQUES

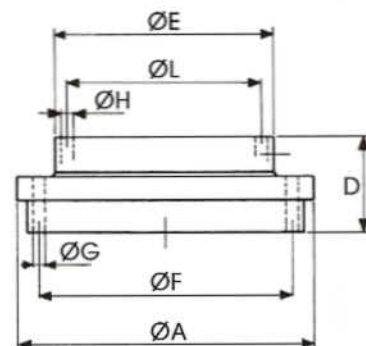
ROTADORES  
HIDRÁULICOS



RH



RD



												mm.							
	Ton	Kg	°	MPG	U/min.	1/2" G	3/4" G	N.m	A	ØB	C	D	ØE	ØF	ØG	ØH	ØL		
RH/705	5	75	360°	20	30	15	1/2" G	3/4" G	500	1200	305	205	246	342	210	275	17	M16	180
RH/708	8	131	360°	20	30	20	1/2" G	3/4" G	1000	2400	380	260	290	394	255	340	26	M20	220
RH/715	15	201	360°	20	30	20	1/2" G	3/4" G	1000	2400	470	320	312	426	350	420	26	M24	300
RD/716	20	156	360°	20	35	40	1/2" G	1" SAE	2200	5000	500	-	-	173	348	420	26	M24	300

• DATI E PESI NON SONO IMPEGNATIVI, LA DITTA SI RISERVA DI APPORTARE MODIFICHE SENZA PREAVVISO

• DATA AND WEIGHTS ARE NOT BINDING, THE COMPANY RESERVES ITSELF THE RIGHT TO MAKE IMPROVING AMENDMENTS WITHOUT NOTICE

• DONNÉES ET POIDS NE SONT PAS ENGAGÉANTS, LA SOCIÉTÉ SE RÉSERVE LE DROIT DE FAIRE DES CHANGEMENTS SANS PRÉAVIS

• DATOS Y PESOS NO SON VINCULANTES, LA EMPRESA SE RESERVA DE APORTAR MODIFICACIONES SIN ADVERTENCIA PREVIA